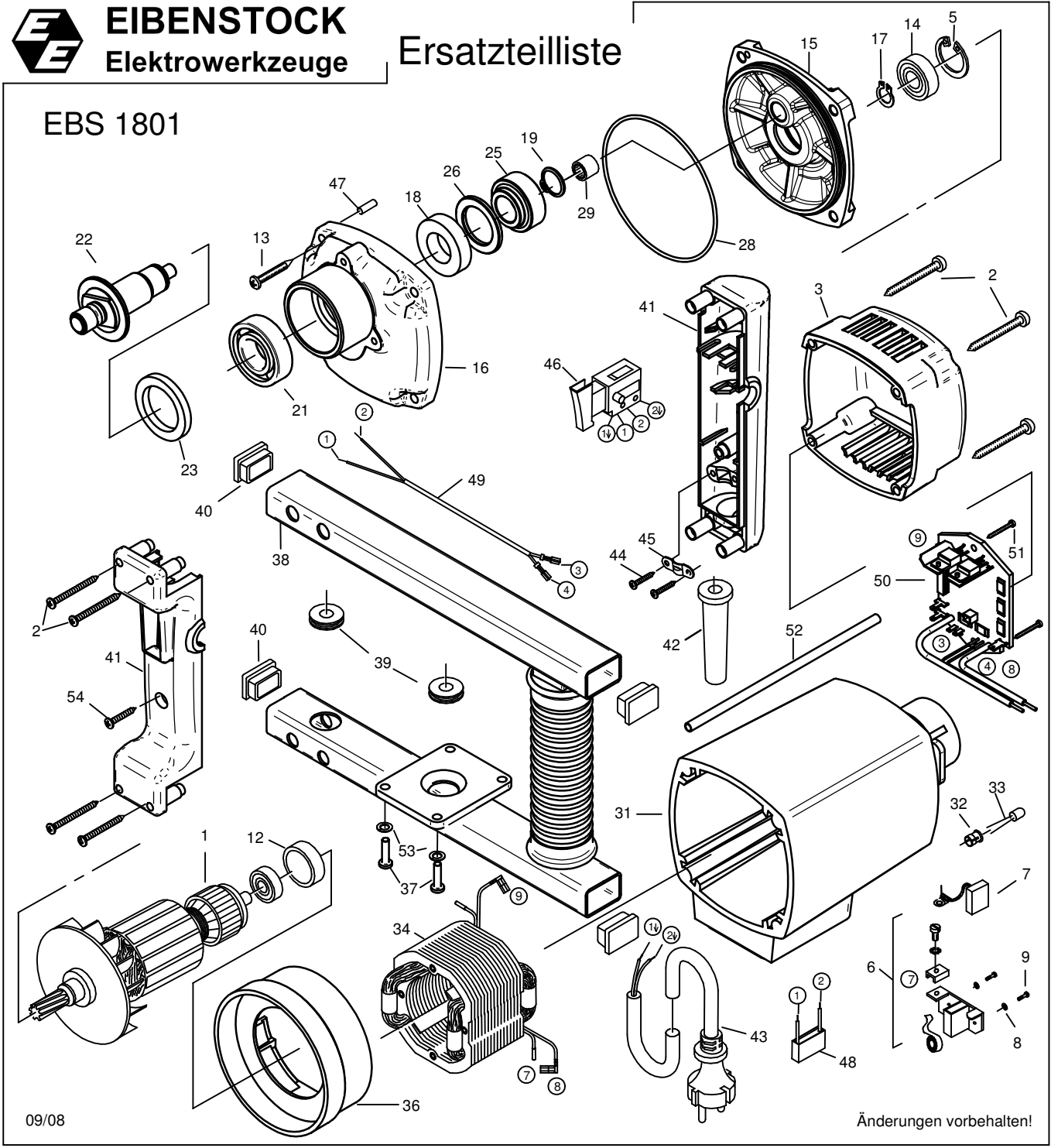




EIBENSTOCK
Elektrowerkzeuge

Ersatzteilliste

EBS 1801



09/08

Änderungen vorbehalten!

EBS 1801 - 230 V

06339000

Nr.	Bezeichnung	Bestellnr.	Stk		Nr.	Bezeichnung	Bestellnr.	Stk	
1	Läufer, kpl.	76339100	1		28	O-Ring 94x2	83000172	1	
2	Blechschrabe HC 4,8x45	80201267	8		29	Nadelhülse HK 0810	80420110	1	
3	Kappe	80900082	1		30				
4					31	Motorgehäuse	73339201	1	
5	Sicherungsring 32/1,2	80201351	1		32	Halterung	80601153	1	
6	Taschenbürstenhalter, kpl.	80201199	2		33	Leuchtdiode	80601154	1	
7	Kohlebürste 6,3x16x20	80700019	2		34	Polring, kpl.	76339150	1	
8	Federscheibe B4 gewellt	80201385	4		35				
9	Gewindefurchschraube CM4x12	80201180	4		36	Luftleitung	80900160	1	
10					37	Plastschraube Torx 5x20	80201277	4	
11					38	Bügelgriff	80200052	1	
12	Lagerkappe	83000031	1		39	Durchführungstülle HV 1305	83000051	2	
13	Blechschrabe HC 5,5x38	80201292	4		40	Abdeckkappe	80900000	4	
14	Rillenkugellager 6002 2RSL	80410038	1		41	Griffpaar	80900098	1	
15	Getriebelagerschild	76333610	1		42	Kabelausführungsmuffe	83000004	1	
16	Getriebegehäuse	76333400	1		43	Anschlußleitung 5 m	80600245	1	
17	Sicherungsring 15/1	80201322	1		44	Blechschrabe HC 4,2x13	80201270	2	
18	Rillenkugellager 6904 2RS	80410158	1		45	Zugentlastungsschelle	85000020	1	
19	Sicherungsring 17/1	80201323	1		46	Einbauschalter	80600143	1	
20					47	Steckerbstift 4x12	80200582	1	
21	Rillenkugellager 6004 2RS	80410051	1		48	Entstörkondensator	80500008	1	
22	Arbeitsspindel	76333420	1		49	Schalterlitze	80600072	1	
23	Filzring 30x42x5	83000502	1		50	Leiterplatte	76339280	1	
24					51	Blechschrabe HF 3,9x9,5	80201260	2	
25	Spindelrad 24 Z.	76333430	1		52	Isolierschlauch	7633J188	1	
26	Prallscheibe	76333499	1		53	Federring 5	80201302	4	
27					54	Blechschrabe HC 4,8x22	80201280	1	

EBS 1801 - 110 V

0633BUSA

1	Läufer, kpl.	7633B100	1		46	Einbauschalter	80600507	1	
34	Polring, kpl.	7633B150	1		50	Leiterplatte	7633B280	1	
43	Anschlußleitg. 2/14 AWG,5m,polar.,	80600281	1						

EBS 1801 - 230 V

06339000

No.	Description	Order No.	Pcs	No.	Description	Order No.	Pcs
1	rotor complete	76339100	1	28	o-ring 94x2	83000172	1
2	self tapping screw HC 4,8x45	80201267	8	29	needle sleeve HK 0810	80420110	1
3	cap	80900082	1	30			
4				31	motor housing	73339201	1
5	locking ring 32x1,2	80201351	1	32	fastener	80601153	1
6	brush holder	80201199	2	33	LED	80601154	1
7	carbon brush 6,3x16x20L82F10	80700019	2	34	stator complete	76339150	1
8	lock washer B4	80201385	4	35			
9	self tapping screw CM4x12	80201180	4	36	air guiding ring	80900160	1
10				37	plastic screw Torx 5x20	80201277	4
11				38	bow handle	80200052	1
12	bearing cap	83000031	1	39	cable grommet HV 1305	83000051	2
13	self tapping screw HC 5,5x38	80201292	4	40	cover cap	80900000	4
14	grooved ball bearing 6002 2RSL	80410038	1	41	pair of handle halves	80900098	1
15	end shield of gearing green	76333610	1	42	cable grommet	83000004	1
16	gearbox housing	76333400	1	43	connecting cable 5m	80600245	1
17	locking ring 15/1	80201322	1	44	self tapping screw HC 4,2x13	80201270	2
18	grooved ball bearing 6904 2RS	80410158	1	45	wire locking flange	85000020	1
19	locking ring 17/1	80201323	1	46	switch	80600143	1
20				47	notched pin plug 4x12	80200582	1
21	grooved ball bearing 6004 2RS	80410051	1	48	anti parasite condenser	80500008	1
22	work spindle	76333420	1	49	interconnecting wire	80600072	1
23	felt ring 30x42x5	83000502	1	50	PCB / circuit board	76339280	1
24				51	self tapping screw HF 3,9x9,5	80201260	2
25	spindle wheel	76333430	1	52	isolation hose	7633J188	1
26	bounce disc	76333499	1	53	lock washer 5	80201302	4
27				54	self tapping screw HC 4,8x22	80201280	1

EBS 1801 - 110 V

0633BUSA

1	rotor complete	7633B100	1	46	switch	80600507	1
34	stator complete	7633B150	1	50	PCB / circuit board	7633B280	1
43	connecting cable 5m, pol.	80600281	1				

grooved ball bearing 6002 2RSL from serial number 07305

06/11